



## RIDUTTORI DI PRESSIONE

### 143 Riduttore di pressione EUROPRESS

EUROPRESS



MISURA	PRESSIONE	CODICE	IMBALLO
1/2" (DN 15)	25bar/362.5psi	1430012	1/34
3/4" (DN 20)	25bar/362.5psi	1430034	1/34
1" (DN 25)	25bar/362.5psi	1430100	1/18
1"1/4 (DN 32)	25bar/362.5psi	1430114	1/9
1"1/2 (DN 40)	25bar/362.5psi	1430112	1/9
2" (DN 50)	25bar/362.5psi	1430200	1/8
2"1/2 (DN 65)	25bar/362.5psi	1430212	1/6
3" (DN 80)	25bar/362.5psi	1430300	1/4
4" (DN 100)	25bar/362.5psi	1430400	1/3

#### CERTIFICAZIONI



#### CAPITOLATO

Funzionamento a pistone con sede compensata.

Attacchi filettati femmina/femmina.

Corpo in ottone nichelato.

Temperature minima e massima d'esercizio: 0°C, 80°C.

Pressione massima in entrata: 25 bar.

Pressione in uscita:

1/2" - 3/4" - 1": regolabile fra 1 e 5,5 bar.

da 1"1/4 a 4": regolabile fra 1 e 6 bar.

Pretaratura in fabbrica a 3 bar.

Attacchi manometro 1/4" sui due lati per il controllo della pressione in uscita.

Attacchi filettati ISO 228 (equivalente a DIN EN ISO 228 e BS EN ISO 228).

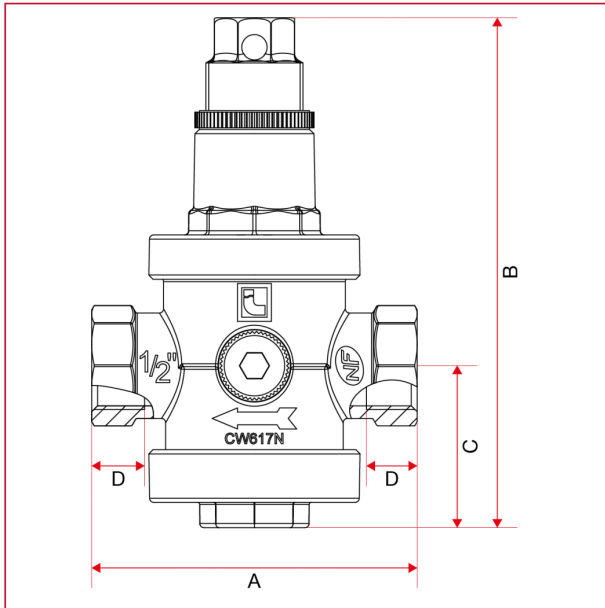
Disponibile anche con filetto americano NPT nelle misure 2"1/2 - 3" - 4".

Certificato NF nelle misure 1/2" e 3/4"



## RIDUTTORI DI PRESSIONE

### INGOMBRI

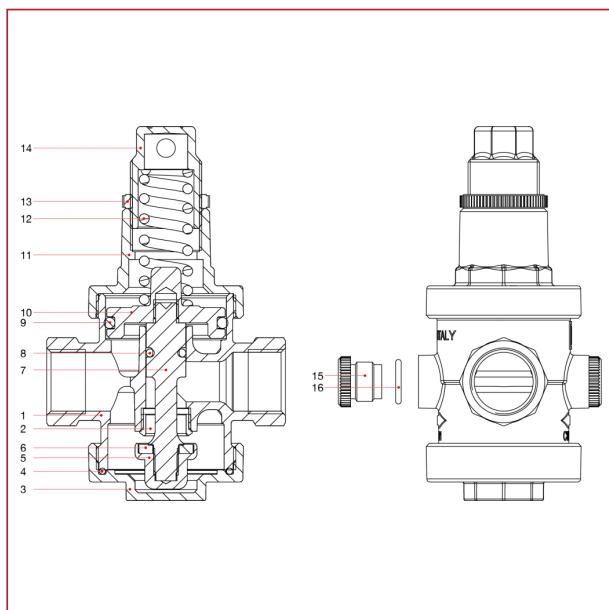


	1/2"	3/4"	1"	1"1/4	1"1/2	2"	2"1/2	3"	4"
DN	15	20	25	32	40	50	65	80	100
A	77	85	91	118	126	142	147	179	188
B	127	124	159	220	220	248	267	290	331
C	38,5	38,5	56	68	68	86	87,5	96,5	103,5
D	12	12	13	18	18	20	20	22	23,5
Kg/cm2 bar	25	25	25	25	25	25	25	25	25
LBS - psi	362,5	362,5	362,5	362,5	362,5	362,5	362,5	362,5	362,5



## RIDUTTORI DI PRESSIONE

MATERIALI misure da 1/2" a 1"

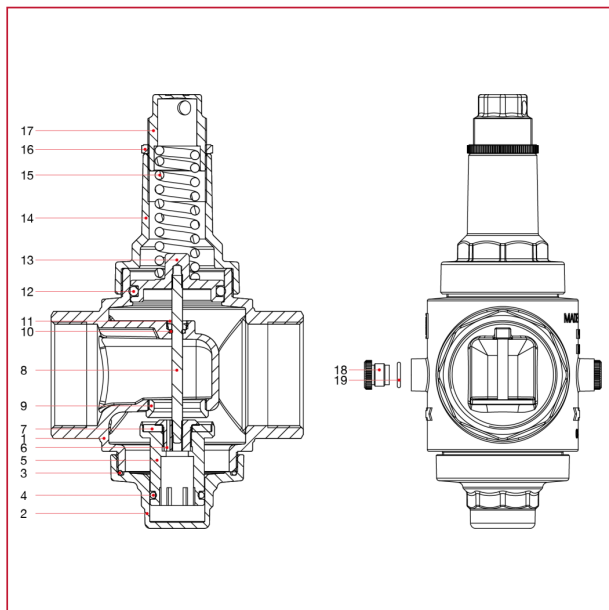


POS.	DESCRIZIONE	N.	MATERIALE
1	Corpo	1	Ottone nichelato CW617N
2	Sede	1	Acciaio inox AISI 303
3	Tappo inferiore	1	Ottone nichelato CW617N
4	O-ring	1	EPDM
5	Otturatore	1	Ottone CW614N
6	Guarnizione piana	1	EPDM
7	Asta	1	Ottone CW614N
8	O-ring	1	EPDM
9	O-ring	1	EPDM
10	Diaframma	1	Ottone CW617N
11	Coperchio superiore	1	Ottone nichelato CW617N
12	Molla	1	EN 10270-1 DH
13	Ghiera	1	Polimero
14	Premimolla	1	Ottone nichelato CW617N
15	Tappo	2	Polimero
16	O-ring	2	EPDM



## RIDUTTORI DI PRESSIONE

**MATERIALI** misure da 1"1/4 a 4"



POS.	DESCRIZIONE	N.	MATERIALE
1	Corpo	1	Ottone nichelato CW617N
2	Tappo inferiore	1	Ottone nichelato CW617N
3	O-ring	1	NBR
4	O-ring	1	NBR
5	Otturatore	1	Ottone CW614N
6	Fermo guarnizione	1	Ottone CW614N
7	Guarnizione piana	1	NBR
8	Asta	1	Acciaio inox AISI 303
9	Sede	1	Acciaio inox AISI 303
10	O-ring	1	NBR
11	Anello ferma O-ring	1	Ottone CW625N
12	O-ring	1	NBR
13	Diaframma	1	Ottone CW617N
14	Coperchio superiore	1	Ottone nichelato CW617N
15	Molla	1	EN 10270-1 SM/SH
16	Ghiera	1	Polimero
17	Premimolla	1	Ottone nichelato CW617N
18	Tappo	2	Polimero
19	O-ring	2	EPDM